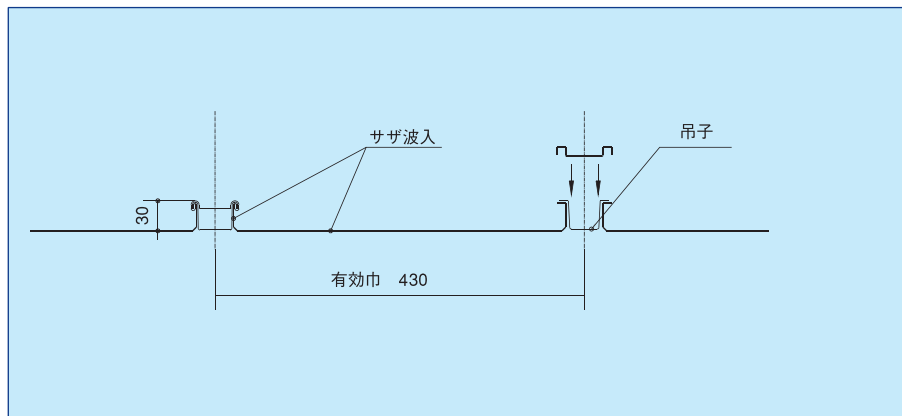


KY湾曲瓦棒葺

特長 Strong Point

- 瓦棒葺を湾曲に加工し、屋根全体を長尺一枚ものでアーチ状(カービング加工)に施工できる工法です。
- 軒先からの雨漏れ、風圧による雨水の侵入、多雪地域におけるスガ漏れを完全に防ぎます。

取付断面形状



カービング加工
R3m以上

母屋間隔は、瓦棒に準じます。

参考図

